



**Kaasaegsed, ökonoomsed,
nutikad biokütuse katlad**

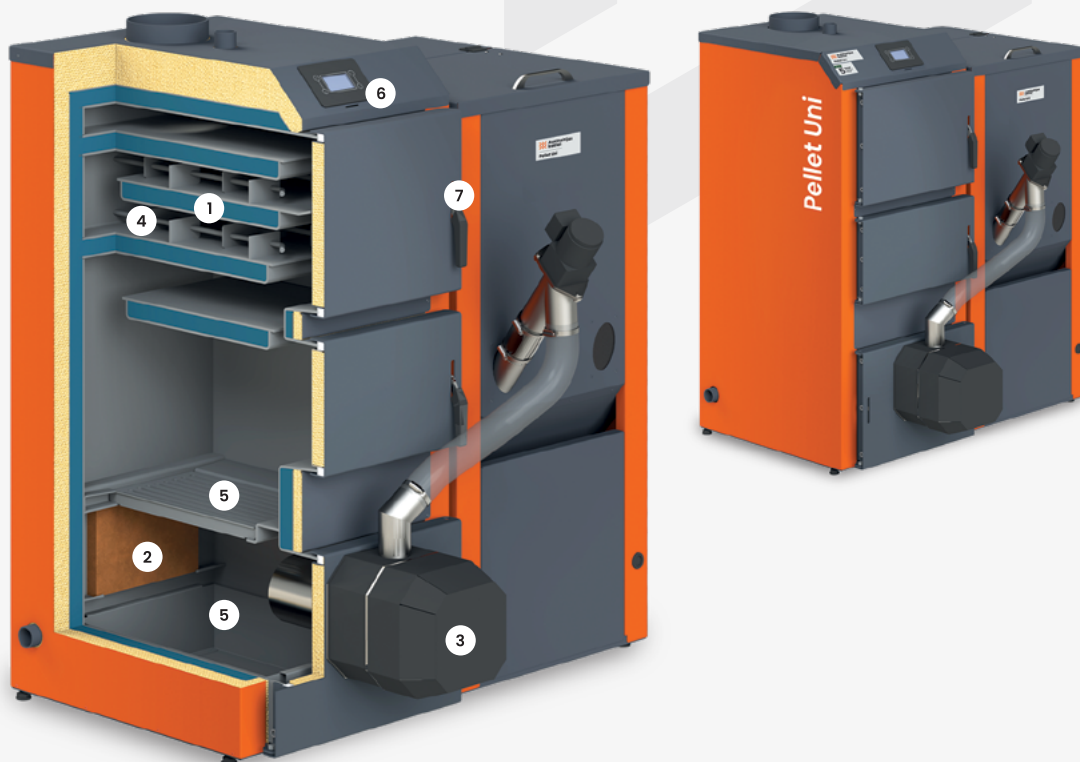
Kataloog

2024 aastal



Pellet Uni

Graanulkatel

12-36 kW | 120-360 m² | Klass A++

1. Neljakäiguline
soojusvaheti



2. Keraamiline
deflektori
katalüsaator



3. Pöörlev
põleti



4. Tõhusad
turbolaatorid



5. Kahekordne
põlemiskamber



6. Kaasaegne
kontroller



7. Ukse
suunda
muudetakse

Pellet Uni

Kõrgeima kategooria ja tehnilise tasemega graanulkütuse katel neljaosalise soojusvaheti ja keraamilise deflektoriga. Malmrest ja keraamika deflektor soodustavad ja tagavad sujuva põlemise. See lubab saavutada katla kasuteguri üle 90%. Täisautomaatne pöördpõleti on ette nähtud madalama kvaliteedi ja suurema tuhasisaldusega graanulite põletamiseks. Pöörlev põlemiskamber aitab kütust täielikult põletada ja takistab räbu teket. Kontroller juhhib kõiki katlaruumi juhtimis- ja katla põlemisprotsesse.



Energiaühenduse klass



5 klass
LST EN 303 - 5
Sertifitseeritud
Leedus

6 aastat
garantii
soojusvahetile

Kütus Graanulid | Küttepuud | Brikett | Kivisüsi

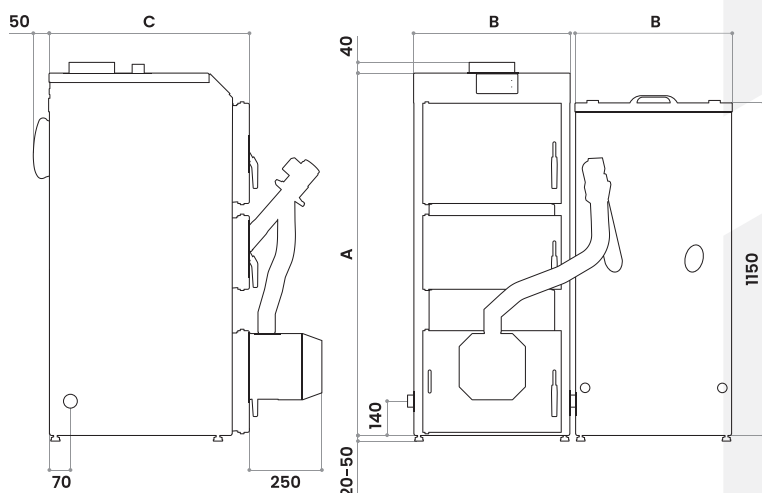
Mudelid ja võimsus

		12 kW	16 kW	20 kW	26 kW	36 kW*
Kõetav pind	kuni m ²	120	160	200	260	360
Põlemiskambri sügavus	mm	455	455	455	505	505
Kütuse laadimine	l/dm ³	55	55	65	84	93
Pöörlev moduleeritav graanulite põleti	kW	4-16	4-16	5-20	6-26	8-36
Soojusvaheti pindala	m ²	2,2	2,6	2,9	3,4	3,7
Kütuse laadimisava suurus	cm	29x23	29x23	34x23	39x23	44x23
Horisontaalsete soojusvahetite kogus	tk	3	4	4	4	4
Vee kogus boileris	l	59	63	68	80	85
Mass	kg	260	280	310	360	380
Nõutav tõmme korstnas	Pa	12	13	14	15	15

Minimaalne katla töötemperatuur	60° C
Maksimaalne katla töötemperatuur	90° C
Kütmise efektiivsus	90%
Korstna läbimõõt (sisemus/välimus)	150/160 mm
Hüdrauliliste ühenduste mõõtmed	G 1 ^{1/4} tolli
Maksimaalne töö rõhk	1,5 bar
Kütuse maht	230/350 l/dm ³

* Pelleti Uni 36 kW boileril ei ole 5 klassi sertifikaati

Mõõdud



Mudel		12 kW	16 kW	20 kW	26 kW	36 kW
A	mm	1150	1260	1260	1260	1260
B	mm	440	440	490	540	590
C	mm	640	640	640	690	690

Põleti

„Kipi Rot Power“

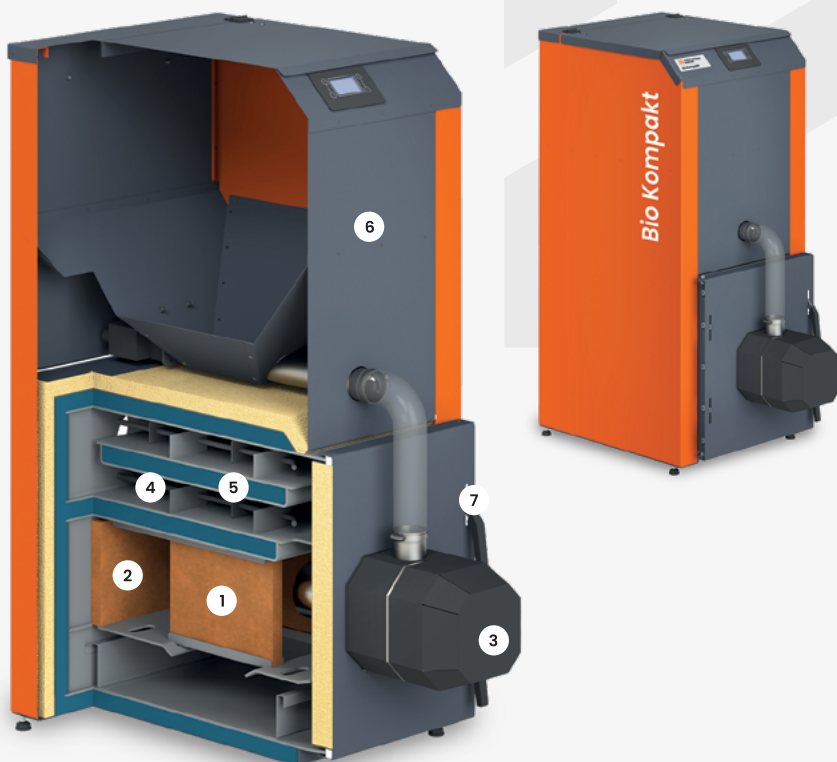
Täisautomaatne graanulite põleti, hea kuni keskmise kvaliteediga graanulite põletamiseks. Põletil on automaatne puhastusmehhanism – pöörlev põlemis- ja õhuhavarustuskamber, mille abil põleti puhastab end tuhast ja räbust.

Kompaktne

Bio Kompakt

Graanulkatel

12-20 kW | 120-200 m² | Klass A+



1. Keraamiline põlemiskamber



2. Keraamiline deflektori katalüsaator



3. Pöörlev põleti



4. Tõhusad turbolaatorid



5. Suur soojusvaheti



6. Kompaktne suurus



7. Ukse suunda muudetakse

Bio Kompakt

Kompaktklassi graanulitel töötav katel, keraamilise põlemiskambri, keraamilise deflektori ja suure soojusvahetiga. Kauakestev kõrgtemperatuuriline keraamika toetab põlemist ja tagab sujuva põlemisprotsessi. See lubab saavutada katla kasuteguri üle 90%. Täisautomaatne pöördpõleti on ette nähtud madalama kvaliteedi ja suurema tuhasisaldusega graanulite põletamiseks. Pöörlev põlemiskamber aitab kütust täielikult põletada ja takistab räbu teket. Controller juhib kõiki katlaruumi juhtimis- ja katla põlemisprotsesse.

A +

Energiaühenduse klass


6 aastat
 garantii
 soojusvahetile

2 aastat
 põleti
 garantii

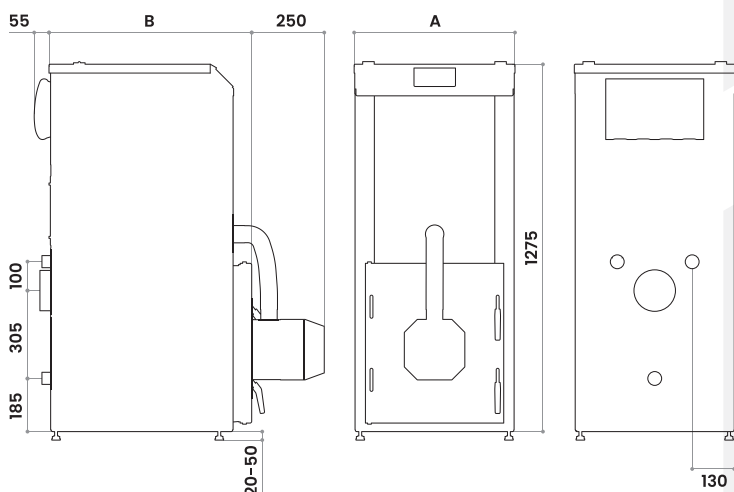
Kütus Graanulid

Mudelid ja võimsus

		12 kW	16 kW	20 kW
Kõetav pind	kuni m ²	120	160	200
Kütuse maht	l/dm ³	120	160	190
Pöörlev moduleeritav graanulite põleti	kW	4-12	4-16	4-18
Soojusvaheti pindala	m ²	1,7	2,0	2,4
Horisontaalsete soojusvahetite kogus	tk	2	2	2
Vee kogus boileris	l	44	50	58
Mass	kg	155	175	195

Minimaalne katla töötemperatuur	60° C
Maksimaalne katla töötemperatuur	90° C
Kütmise efektiivsus	90%
Korstna läbimõõt (sisemus/välimus)	130/140 mm
Hüdrauliliste ühenduste mõõtmed	G 1 ^{1/4} tolli
Maksimaalne rõõhk	1,5 bar
Nõutav tõmme korstnas	15-20 Pa

Mõõdud



Mudel	12 kW	16 kW	20 kW
A mm	470	520	570
B mm	645	695	745

Põleti

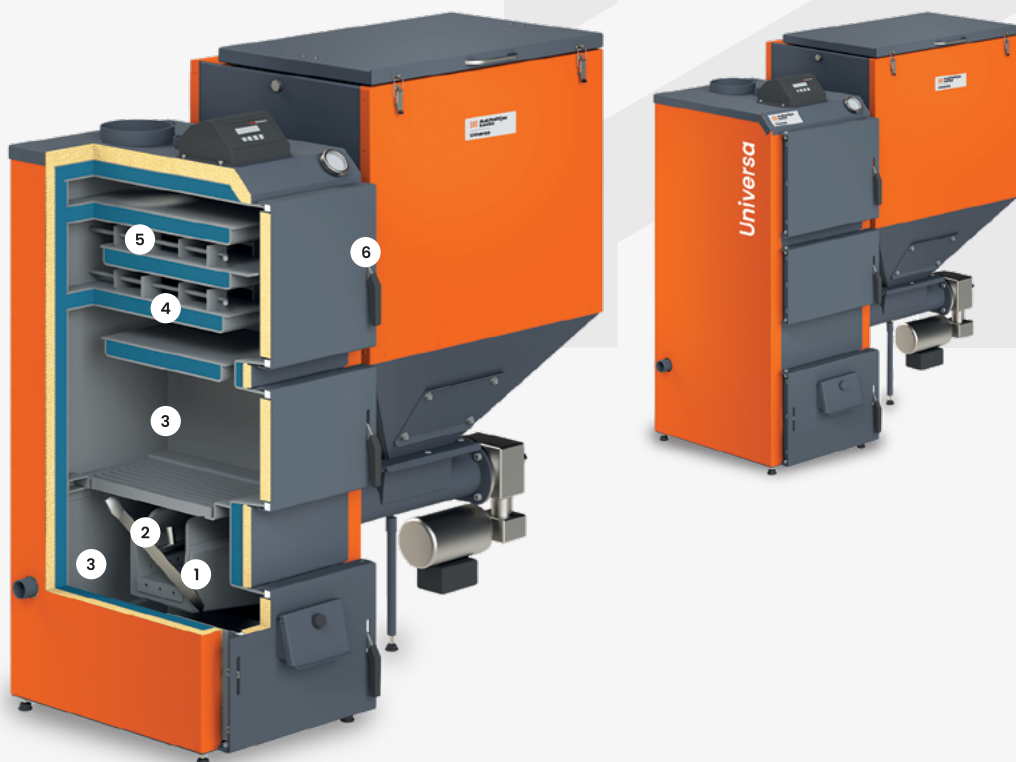
„Kipi Rot Power“

Täisautomaatne graanulite põleti, hea kuni keskmise kvaliteediga graanulite põletamiseks. Põletil on automaatne puhastusmehhanism – pöörlev põlemis- ja õhuvarustuskamber, mille abil põleti puhastab end tuhandest ja rääbust.

Populaarne

Universa

Graanulkatel / põllumajandusjäätmete katel
15-40 kW | 150-400 m² | Klass A+



1. Zenono põleti



2. Roostevabast terasest puhastusme-hhanism



3. Kahekordne põlemiskamber



4. Neljakäiguline soojusvaheti



5. Tõhusad turbolaatorid



6. Ukse suunda muudetakse

Universa

Eriti universaalne automaatrežiimil töötav pelletikatel, mis on ette nähtud põletama nii hea kui ka halva kvaliteediga pelleteid, aga ka kõiki teraviljakultuure, põllumajanduslikke puistejätmeid, turvast ja kivisütt, samuti küttepuid või muud tahket kütust, mida laaditakse läbi keskmise ukse. Soodne, töökindel ja universaalne pelletkütuse katel, mille konstruktsioon on kohandatud spetsiaalselt erinevate kütuseliikide põletamiseks. Suur horisontaalne nelja pöördega soojusvaheti tagab mugava puhastamise ja kõrge kasuteguri. Katel on varustatud "Zenoni" põletiga.



Energiaühenduse klass

5 aastat
garantii
soojusvahetile3 aastat
põleti
garantii

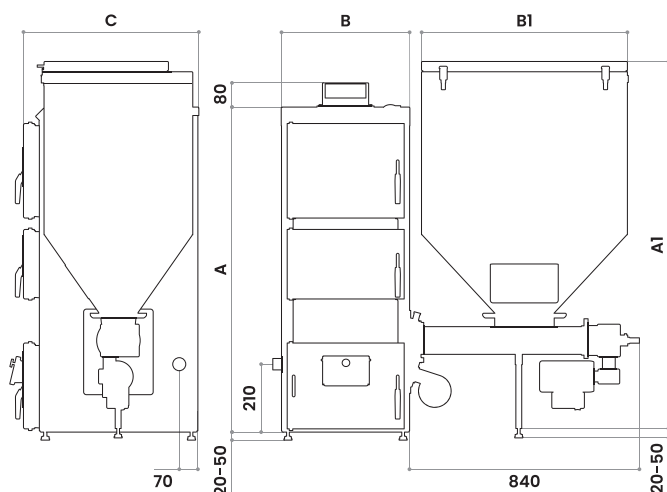
Kütus Graanulid | Teravili | Turvas | Põhugraanulid | Päevalilleseemnegraanulid | Kivisüsi 0-50 | Küttepuud

Mudelid ja võimsus

		15 kW	20 kW	30 kW	40 kW
Kõetav pind	kuni m ²	150	200	300	400
Põlemiskambri sügavus	mm	450	450	500	600
Kütuse laadimine	l/dm ³	35	40	65	104
"Zenono" põleti	kW	3-15	3-20	4-30	8-40
Soojusvaheti pindala	m ²	1,9	2,5	3,3	4,2
Kütuse laadimisava suurus	cm	29x23	34x23	44x23	49x23
Horisontaalsete soojusvahetite kogus	tk	3	4	4	4
Vee kogus boileris	l	48	62	69	100
Mass	kg	180	230	270	320
Korstna läbimõõt (sisemus/välimus)	mm	150/160	150/160	150/160	185/195

Kütuse maht	200/300 l/dm ³
Minimaalne katla töötemperatuur	60° C
Maksimaalne katla töötemperatuur	90° C
Kütmise efektiivsus	90%
Hüdrauliliste ühenduste mõõtmed	G 1 ^{1/4} tolli
Maksimaalne töö rõhk	1,5 bar
Nõutav tõmme korstnas	15-20 Pa

Mõõdud



Põleti

„Zenono“

Spetsialiseeritud põleti, mis suudab teraviljakultuure, põllumajandusjäätmeid, ebakvaliteetseid graanuleid ja erinevat kivisütt põletada automaatrežiimil. Põletil on roostevabast terasest puhastusmehhanism, mis eemaldab suurepäraselt põlemisel tekkinud räbu.

Mudel	15 kW	20 kW	30 kW	40 kW	Mahutavus	KM 200	KM 300
A mm	1100	1200	1200	1280	A1 mm	1200	1300
B mm	420	470	570	620	B1 mm	600	750
C mm	670	670	700	800			

Agro Uni

Põllumajandusjäätmete katel
15-40 kW | 150-400 m² | Klass A+



1. Zenono põleti



2. Roostevabast terasest puhastusmehhanism



3. Kütuse maht koos segamisega



4. Kahekordne põlemiskamber



5. Neljakäiguline soojusvaheti



6. Tõhusad turbolaatorid



7. Ukse suunda muudetakse

Agro Uni

Eriti universaalne katel põllumajandusjäätmete automaatseks põletamiseks, milles võib põletada erinevaid teraviljakultuure, põllumajandusjäätmeid, halva kvaliteediga pellteid, laaste, saepuru ja kivisütt, küttepuid ja muud tahket kütust, mis laaditakse läbi keskmise ukse. Kütusemahuti spetsiaalne segamismehhanism, isepuhastuv põleti, suur tuhakast ja muud lahendused tagavad erinevat tüüpi kütuse sujuva põletamise ja katla töö. Suur horisontaalne neljakäiguline soojusvaheti tagab mugava puhastamise ja katla kõrge kasuteguri. Katel on varustatud Zenoni põletiga. Me ei soovita katelt varustada roostevabast terasest suitsulõõriga.



Energiaühendus klass

5 aastat
garantii
soojusvahetile3 aastat
põleti
garantii

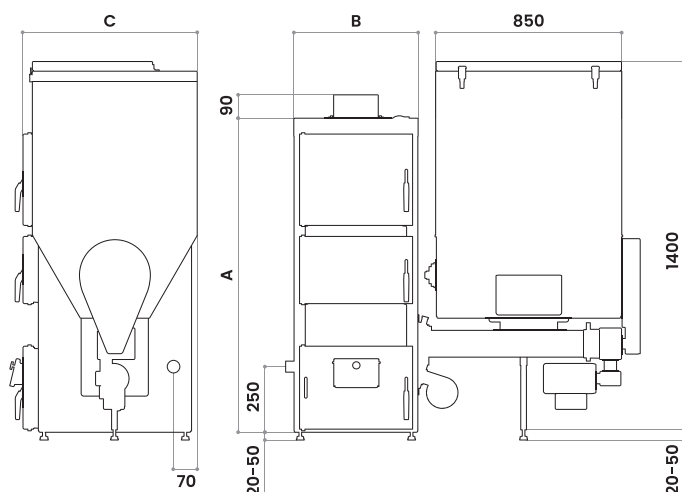
Kütus Teravili | Põllumajandussaadused | Graanulid | Hakkepuit | Küttepuud | Kivisüsi 0-50

Mudelid ja võimsus

		15 kW	20 kW	30 kW	40 kW
Kõetav pind	kuni m ²	150	200	300	400
Põlemiskambri sügavus	mm	450	450	500	600
Kütuse laadimine	l/dm ³	35	40	65	104
„Zenono“ põleti	kW	3-15	3-20	4-30	8-40
Soojusvaheti pindala	m ²	1,9	2,5	3,3	4,2
Kütuse laadimisava suurus	cm	29x23	34x23	44x23	49x23
Horisontaalsete soojusvahetite kogus	tk	3	4	4	4
Vee kogus boileris	l	48	62	69	100
Mass	kg	180	230	270	310
Korstna läbimõõt (sisemus/välimus)	mm	150/160	150/160	150/160	185/195

Kütuse maht koos segamisega	400/600 l/dm ³
Minimaalne katla töötemperatuur	60° C
Maksimaalne katla töötemperatuur	90° C
Kütmise efektiivsus	90%
Hüdrauliliste ühenduste mõõtmed	G 1 ^{1/4} tolli
Maksimaalne töö rõhk	1,5 bar
Nõutav tõmme korstnas	15-20 Pa

Mõõdud



Mudel		15 kW	20 kW	30 kW	40 kW
A	mm	1100	1200	1200	1280
B	mm	420	470	570	620
C	mm	670	670	700	800

Põleti

„Zenono“

Spetsialiseeritud põleti, mis suudab teraviljakultuure, põllumajandusjäätmeid, ebakvaliteetseid graanuleid ja erinevat kivisütt põletada automaatrežiimil. Põletil on roostevabast terasest puhastusmehhanism, mis eemaldab suurepäraselt põlemisel tekkinud räbu.

Ekon Max

Tahkekütuse katel

16-40 kW | 160-400 m² | Klass A+



1. Roostevabast terasest katalüsaator



2. Sekundaarne õhkküte



3. Kahekordne põlemiskamber



4. Kolm horisontaalset soojusvahetit



5. Suitsu suunaventiil



6. Suur mahutavus



7. Kahekordne süvise reguleerimine



8. Ukse suunda muudetakse

Ekon Max

Pikka aega kasutatav konstruktsioon kahekordse põlemiskambri ja kolme horisontaalse soojusvahetiga tagab katla parima jõudluse, lihtsa hoolduse ja pika kasutusaja. Katel sobib väga hästi küttepuude ja kivisöe põletamiseks. Soojusvaheti suurim pindala ja kütusekambriga maht tagavad kõrge kasuteguri ja väga pika põlemisaja. See on suurepärase hinna ja kvaliteedi suhtega katel.



Energiatõhususe klass



4 aastat
garantii
soojusvahetile

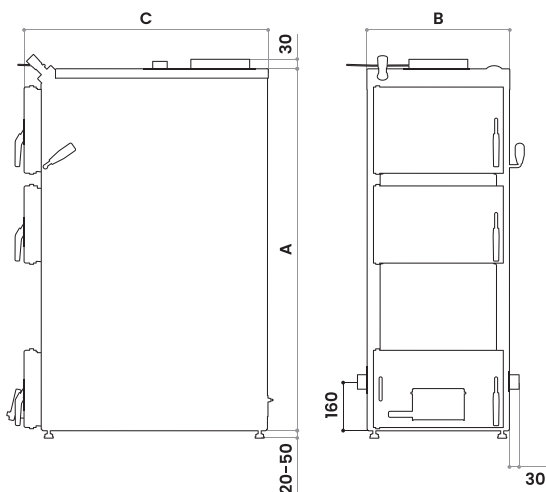
Kütus Küttepuud | Brikett | Saepuru | Kivisüsi

Mudelid ja võimsus

		16 kW	20 kW	25 kW	30 kW	40 kW
Kõetav pind	kuni m ²	160	200	250	300	400
Kütuse laadimine	l/dm ³	105	125	140	160	192
Põlemiskambri sügavus	mm	500	500	500	500	550
Kütuse laadimisava suurus	cm	29x23	34x23	39x23	44x23	44x23
Soojusvaheti pindala	m ²	3,0	3,4	3,8	4,2	4,8
Horisontaalsete soojusvahetite kogus	tk	3	3	3	3	3
Vee kogus boileris	l	66	72	78	86	115
Mass	kg	230	260	290	320	350
Korstna läbimõõt (sisemus/välimus)	mm	150/160	185/195	185/195	185/195	185/195

Minimaalne katla töötemperatuur	60° C
Maksimaalne katla töötemperatuur	90° C
Kütmise efektiivsus	85%
Hüdrauliliste ühenduste mõõtmed	G 1 ^{1/2} tolli
Maksimaalne töö rõhk	1,5 bar
Nõutav tõmme korstnas	>20 Pa

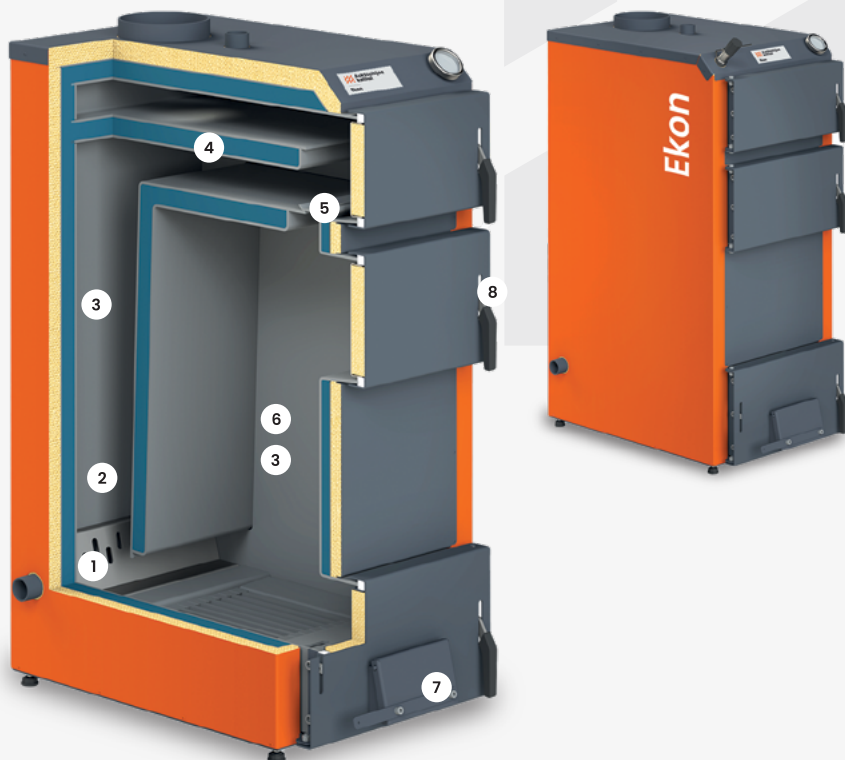
Mõõdud



Mudel		16 kW	20 kW	25 kW	30 kW	40 kW
A	mm	1200	1200	1200	1200	1300
B	mm	420	470	520	570	570
C	mm	810	810	810	810	860

Ekon

Tahkekütuse katel

10-20 kW | 100-200 m² | Klass A+

1. Roostevabast terasest katalüsaator



2. Sekundaarne õhkküte



3. Kahekordne põlemiskamber



4. Suur soojusvaheti



5. Suitsu suunaventiil



6. Suur mahutavus



7. Kahekordne süvise reguleerimine



8. Ukse suunda muudetakse

Ekon

Pikka aega kasutatav konstruktsioon kahekordse põlemiskambri ja horisontaalsete soojusvahetitega tagab katla parima jõudluse, lihtsa hoolduse ja pika kasutusaja. Katel sobib väga hästi küttepuude, briketi ja kivisöe põletamiseks. Soojusvaheti suur pindala ja kütusekambriga maht tagavad kõrge kasuteguri, säästliku põlemise ja väga pika põlemisaja. See on suurepärase hinna ja kvaliteedi suhtega katel.

A +

Energiaühenduse klass



4 aastat

 garantii
soojusvahetile

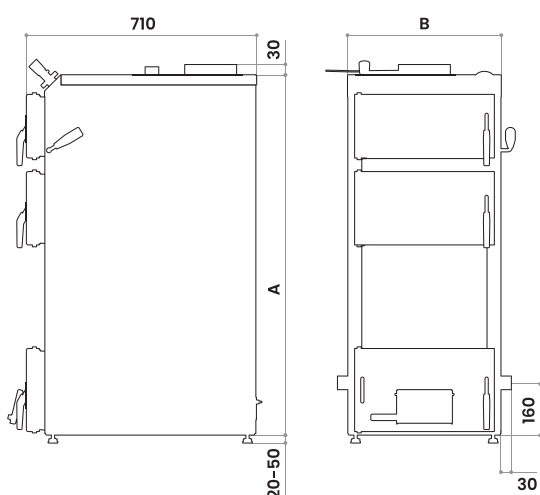
Kütus Küttepuid | Brikett | Saepuru | Kivisüsi

Mudelid ja võimsus

		10 kW	13 kW	16 kW	20 kW
Kõetav pind	kuni m ²	100	130	160	200
Kütuse laadimine	l/dm ³	65	85	100	115
Põlemiskambri sügavus	mm	400	400	400	400
Kütuse laadimisava suurus	cm	29x23	29x23	34x23	39x23
Soojusvaheti pindala	m ²	1,9	2,2	2,6	2,8
Horisontaalsete soojusvahetite kogus	tk	2	2	2	2
Vee kogus boileris	l	41	52	56	68
Mass	kg	160	190	210	250
Korstna läbimõõt (sisemus/välimus)	mm	150/160	150/160	150/160	185/195

Minimaalne katla töötemperatuur	60° C
Maksimaalne katla töötemperatuur	90° C
Kütmise efektiivsus	83%
Hüdrauliliste ühenduste mõõtmed	G 1 ^{1/4} tolli
Maksimaalne töö rõhk	1,5 bar
Nõutav tõmme korstnas	15–20 Pa

Mõõdud



Mudel		10 kW	13 kW	16 kW	20 kW
A	mm	910	1100	1100	1150
B	mm	420	420	470	520

Lihtne kasutada

Klasika

Tahkekütuse katel
8-30 kW | 80-300 m² | **Klass A+**



1. Suur soojusvaheti



2. Suitsu suunaventiiil



3. Suur mahutavus



4. Kahekordne süvise reguleerimine



5. Ukse suunda muudetakse

Klasika

Ammusest ajast kasutataval katel on klassikaline konstruktsioon, suur küttekolle ja suur soojusvaheti. See tagab väga pika põlemisaja. Katel sobib väga hästi küttepuude ja niiske tahke kütuse põletamiseks. See on odav, töökindel, lihtne ja aja proovile vastu pannud katel.



Energiaühenduse klass

4 aastat
garantii
soojusvahetile

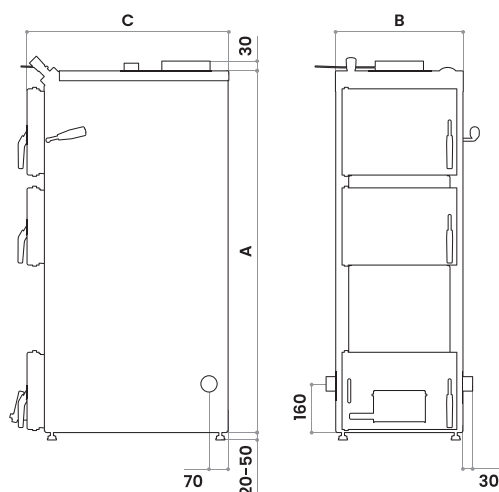
Kütus Küttepuud | Brikett | Kivisüsi

Mudelid ja võimsus

		8 kW	10 kW	13 kW	16 kW	20 kW	25 kW	30 kW
Kõetav pind	kuni m ²	80	100	130	160	200	250	300
Kütuse laadimine	l/dm ³	60	72	90	105	125	140	160
Põlemiskambri sügavus	mm	400	400	500	500	500	500	500
Kütuse laadimisava suurus	cm	24x23	29x23	29x23	29x23	34x23	39x23	44x23
Soojusvaheti pindala	m ²	1,3	1,5	1,8	2,3	2,5	2,8	3,1
Horisontaalsete soojusvahetite kogus	tk	2	2	2	3	3	3	3
Vee kogus boileris	l	38	42	50	59	63	68	72
Mass	kg	135	150	170	200	225	250	275
Korstna läbimõõt (sisemus/välimus)	mm	150/160	150/160	150/160	150/160	185/195	185/195	185/195
Hüdrauliliste ühenduste mõõtmed	tolli	G 1 ^{1/4}	G 1 ^{1/4}	G 1 ^{1/4}	G 1 ^{1/2}	G 1 ^{1/2}	G 1 ^{1/2}	G 1 ^{1/2}

Minimaalne katla töötemperatuur	60° C
Maksimaalne katla töötemperatuur	90° C
Kütmise efektiivsus	83%
Maksimaalne töö rõhk	1,5 bar
Nõutav tõmme korstnas	15-20 Pa

Mõõdud



Mudel		8 kW	10 kW	13 kW	16 kW	20 kW	25 kW
A	mm	1000	1000	1000	1200	1200	1200
B	mm	370	420	420	420	470	520
C	mm	570	570	670	670	670	670

Hea hind

Kompakt

Tahkekütuse katel

12-20 kW | 120-200 m² | Klass A+



1. Suur soojusvaheti



2. Suitsu suunaventiil



3. Suur mahutavus



4. Kahekordne süvise reguleerimine



5. Ukse suunda muudetakse

Kompakt

Pikaealise ja töökindla konstruktsiooniga tahke kütuse katel, suure soojusvaheti ja suure kütusemahutiga. Seda katelt iseloomustab lihtne hooldus ja kasutamine, pikk põlemisaeg. Katla puhastamist hõlbustab eraldi uks. Kompaktne konstruktsioon lubab paigaldada katla ka väikesesse ruumi. Suitsu väljatõmbeklappl on ette nähtud katla süütamise hõlbustamiseks ja samuti vähendab see kütuse laadimisel suitsu ruumi sattumise võimalust. Katel on varustatud kahekordse tõmbe reguleerimise klappiga, tugevate, kergesti avatavate ustega, vastupidavate malmrestidega, mis tagavad kütuse parema põlemise.



Energiaühenduse klass



4 aastat
garantii
soojusvahetile

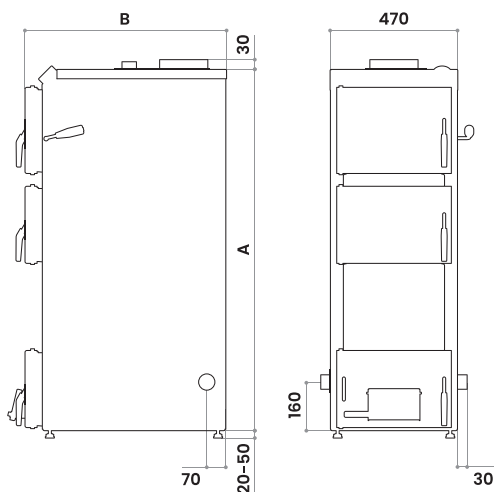
Kütus Küttepuud | Brikett | Kivisüsi

Mudelid ja võimsus

		12 kW	16 kW	20 kW
Kõetav pind	kuni m ²	120	160	200
Kütuse laadimine	l/dm ³	72	90	105
Põlemiskambri sügavus	mm	400	500	500
Kütuse laadimisava suurus	cm	29x23	29x23	29x23
Soojusvaheti pindala	m ²	1,5	1,8	2,3
Horisontaalsete soojusvahetite kogus	tk	2	2	3
Vee kogus boileris	l	42	50	59
Mass	kg	150	170	200
Hüdrauliliste ühenduste mõõtmed	tolli	G 1 ^{1/4}	G 1 ^{1/4}	G 1 ^{1/2}

Korstna läbimõõt (sisemus/välimus)	150/160 mm
Minimaalne katla töötemperatuur	60° C
Maksimaalne katla töötemperatuur	90° C
Kütmise efektiivsus	83%
Maksimaalne töö rõhk	1,5 bar
Nõutav tõmme korstnas	>15 Pa

Mõõdud



Mudel		12 kW	16 kW	20 kW
A	mm	1000	1000	1200
B	mm	570	670	670

Praktiline

Ignis

Tahkekütuse katel

10–15 kW | 100–150 m² | Klass A+



1. Suur soojusvaheti



2. Suur mahutavus



3. Tõukejõu regulaatori asukoht



4. Suvised ja talvised positsioonid



5. Ukse suunda muudetakse

Ignis

Katel-pleit, traditsiooniline, aja testitud toode. Katlal on väga suur küttepuude kamber ja suur soojusvaheti. Konstruktsioon tagab katla kõrge tõhususe ja pika põlemisaja. Kasutatud on kvaliteetne, sertifitseeritud 5-millimeetri paksune terasleht tagab pika kasutusea. Tänu laitmatule kvaliteedile ja töökindlale konstruktsioonile antakse tootele 4-aastane garantii. Katelt saab kasutada nii suve- kui talverežiimil, vajadusel saab paigaldada automaatse tõmberegulaatori. Katel on varustatud kvaliteetse malmist pliidiplaadiga, suunda vahetatava uksega ja mugava mehaanilise tõmberegulaatoriga.

A +

Energiaühenduse klass

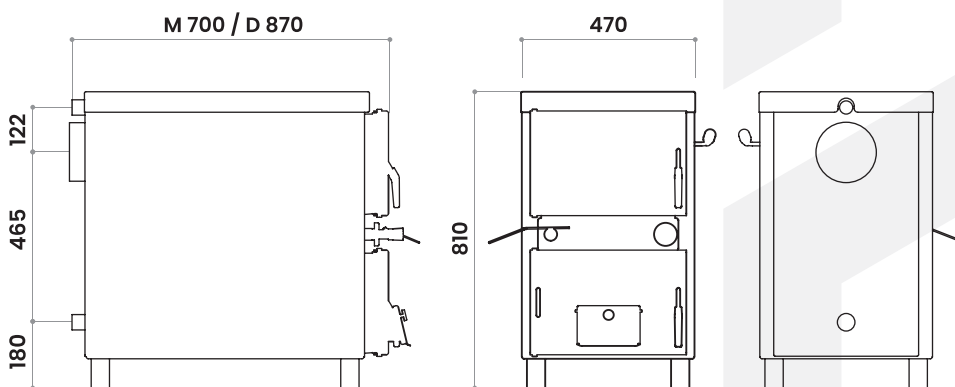

4 aastat
 garantii
 soojusvahetile

Kütus Küttepuud | Brikett | Kivisüsi

Mudelid ja võimsus

		M 10 kW	D 15 kW
Kõetav pind	kuni m ²	100	150
Kütuse laadimine	l/dm ³	70	90
Põlemiskambri sügavus	mm	300	400
Kütuse laadimisava suurus	cm	34x26	34x26
Soojusvaheti pindala	m ²	1,2	1,8
Vertikaalsete soojusvahetite pindala	tk	1	2
Vee kogus boileris	l	32	42
Mass	kg	130	190
Kütmise efektiivsus	%	76	78
Korstna läbimõõt (sisemus/välimus)	mm	130/140	150/160

Hüdrauliliste ühenduste mõõtmed	G 1 ^{1/4} tolli
Minimaalne katla töötemperatuur	60° C
Maksimaalne katla töötemperatuur	90° C
Maksimaalne töö rõhk	1,5 bar
Nõutav tõmme korstnas	15-20 Pa

Mõõdud


Ökonoomne

Pele Max

Tööstuslik katel

50-100 kW | 500-1000 m² | Klass A+



1. Viiekäiguline
soojusvaheti



2. Kahekordne
põlemiskamber



3. Pöörlev
põleti



4. Suur
mahutavus



5. Ukse
suunda
muudetakse

Pele Max

Tööstuslikuks kasutamiseks mõeldud universaalne pelletikatel, kaasaegse ja kvaliteetse pöördpõletiga, millega saab põletada ka halvema kvaliteediga pelletteid. Tegemist on universaalse katlaga, millega saab põletada nii täisautomaatrežiimil pelletteid kui ka erinevat käsitsi laaditavat tahkekütust. Katlal on üks suurimaid soojusvaheti pindlasiid turul. Viis horisontaalset soojusvahetit, palju pöörideid ja suitsu pikk tee tagavad katla väga kõrge kasuteguri.



Energiaühenduse klass

5 aastat
garantii
soojusvahetile2 aastat
põleti
garantii

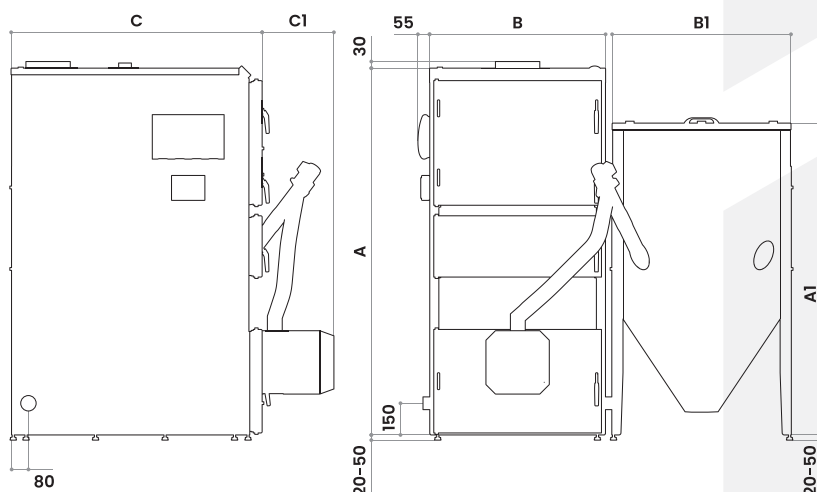
Kütus Graanulid | Küttepuud | Brikett | Saepuru | Kivisüsi

Mudelid ja võimsus

		50 kW	70 kW	100 kW
Kõetav pind	kuni m ²	500	700	1000
Põlemiskambri sügavus	mm	680	680	980
Kütuse laadimine	l/dm ³	105	145	280
Pöörlev moduleeritav graanulite põleti	kW	10-50	15-70	20-100
Soojusvaheti pindala	m ²	6	7,8	11,8
Kütuse laadimisava suurus	cm	50x26	60x26	70x26
Horisontaalsete soojusvahetite kogus	tk	5	5	5
Vee kogus boileris	l	142	180	280
Mass	kg	500	650	890
Korstna läbimõõt (sisemus/välimus)	mm	185/195	185/195	200/210

Kütuse maht	500/700/1000 l/dm ³
Minimaalne katla töötemperatuur	60° C
Maksimaalne katla töötemperatuur	90° C
Kütmise efektiivsus	90%
Hüdrauliliste ühenduste mõõtmed	G2 tolli
Maksimaalne töö rõhk	1,5 bar
Nõutav tõmme korstnas	>20 Pa

Mõõdud



Põleti

„Kipi Rot Power“

Täisautomaatne graanulite põleti, hea kuni keskmise kvaliteediga graanulite põletamiseks. Põletil on automaatne puhastusmehhanism - pöörlev põlemis- ja õhuvarustuskamber, mille abil põleti puhastab end tuhast ja räbust.

Mudel	A	A1	B	B1	C	C1	/ mm
50 kW	1585	1275	630	650	890	265	
70 kW	1585	1355	730	750	890	340	
100 kW	1735	1430	830	850	1195	340	

Universaalne

Agro Max

Põllumajandusjäätmete katel / tööstuslik katel
50-100 kW | 500-1000 m² | Klass A+



1. Zenono põleti



2. Roostevabast terasest puhastusmehhanism



3. Kütuse maht koos segamisega



4. Kahekordne põlemiskamber



5. Viiekäiguline soojusvaheti



6. Ukse suunda muudetakse

Agro Max

Tegemist on eriti universaalse tööstuslikuks kasutamiseks mõeldud katlaga, mis on ette nähtud erinevate teraviljakultuuride, põllumajandusjäätmete, ebakvaliteetsete graanulite ja erineva kivisöe põletamiseks automaatrežiimil. See on kõrgeima kategooria ja tehnilise tasemega toode, mis on spetsiaalselt konstrueeritud sellise kütuse põletamiseks. Suur mahutavus koos segamismehhanismiga, isepuhastuv põleti, suur tuhakast ja muud eelised tagavad katla lihtsa kasutamise. Suur horisontaalne viiekäiguline soojusvaheti tagab mugava puhastamise ja kõrge kasuteguri.



Energiaühenduse klass

5 aastat
garantii
soojusvahetile2 aastat
põleti
garantii

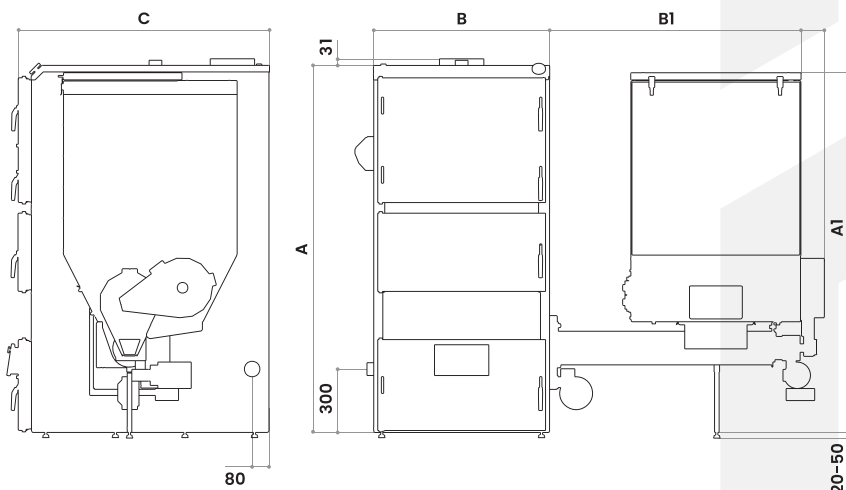
Kütus Teravili | Põllumajandussaadused | Graanulid | Hakkepuut | Küttepuud | Kivisüsi 0-50

Mudelid ja võimsus

		50 kW	70 kW	100 kW
Kõetav pind	kuni m ²	500	700	1000
Põlemiskambri sügavus	mm	680	680	980
Kütuse laadimine	l/dm ³	140	170	290
"Zenono" põleti	kW	10-50	15-70	20-100
Soojusvaheti pindala	m ²	5,9	7,1	11
Kütuse laadimisava suurus	cm	50x34	60x34	70x34
Horisontaalsete soojusvahetite kogus	tk	5	5	5
Vee kogus boileris	l	145	165	280
Mass	kg	550	650	930
Korstna läbimõõt (sisemus/välimus)	mm	185/195	185/195	200/210
Kütuse maht	l/dm ³	400	600	800

Minimaalne katla töötemperatuur	60° C
Maksimaalne katla töötemperatuur	90° C
Kütmise efektiivsus	90%
Hüdrauliliste ühenduste mõõtmed	G2 tolli
Maksimaalne töö rõhk	1,5 bar
Nõutav tõmme korstnas	>20 Pa

Mõõdud



Põleti

„Zenono“

Spetsialiseeritud põleti, mis suudab teraviljakultuure, põllumajandussaaduste, ebakvaliteetseid graanuleid ja erinevat kivisütt põletada automaatrežiimil. Põletil on roostevabast terasest puhastusmehhanism, mis eemaldab suurepäraselt põlemisel tekkinud räbu.

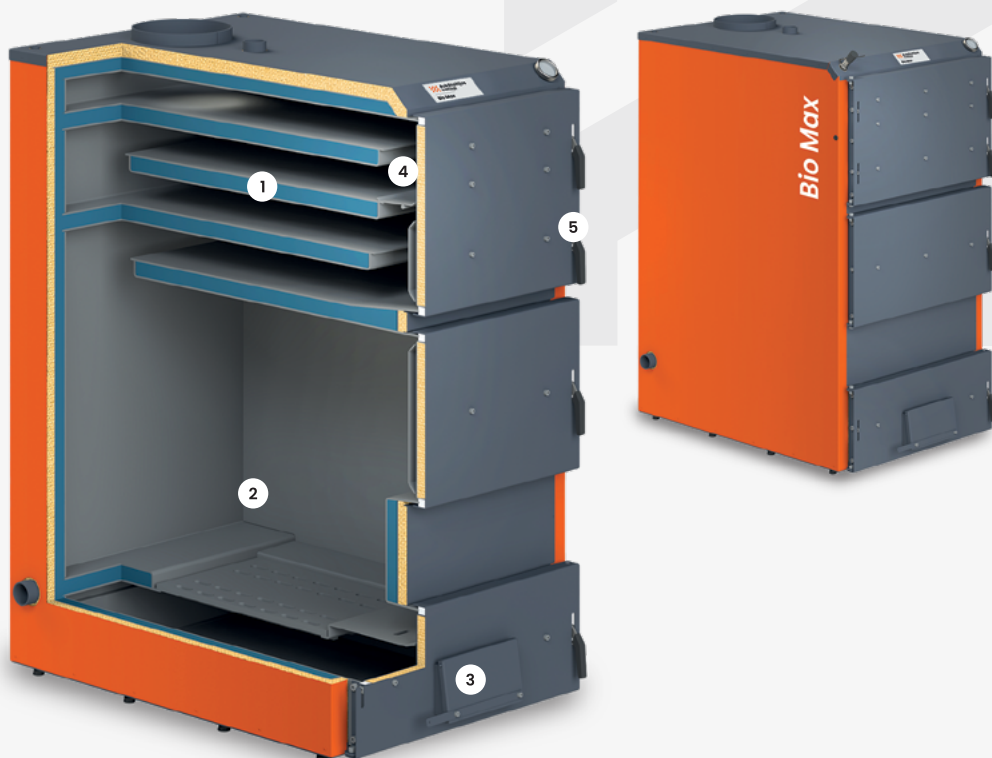
Mudel	50 kW	70 kW	100 kW	Mahutavus	KM 400	KM 600	KM 800
A mm	1590	1590	1740	A1 mm	1500	1700	1700
B mm	630	730	830	B1 mm	1080	1080	1190
C mm	890	890	1190				

Praktiline

Bio Max

Tööstuslik katel

50-100 kW | 500-1000 m² | Klass A+



1. Suur soojusvaheti



2. Suur mahutavus



3. Kahekordne süvise reguleerimine



4. Suitsu suunaventiil



5. Ukse suunda muudetakse

Bio Max

See on klassikalise konstruktsiooniga, töökindel ja lihtsalt kasutatav tööstuslik katel. Sellel katlal on ka väga suur kütusekamber, suur soojusvaheti, pikk kasutusiga ja madal hind. Katla kütusekambriga maht ja soojusvaheti pindala on turul ühed suurimad. See tagab väga pika põlemisaja, katel sobib väga hästi küttepuude ja niiskema kütuse põletamiseks.



Energiaühenduse klass



4 aastat
garantii
soojusvahetile

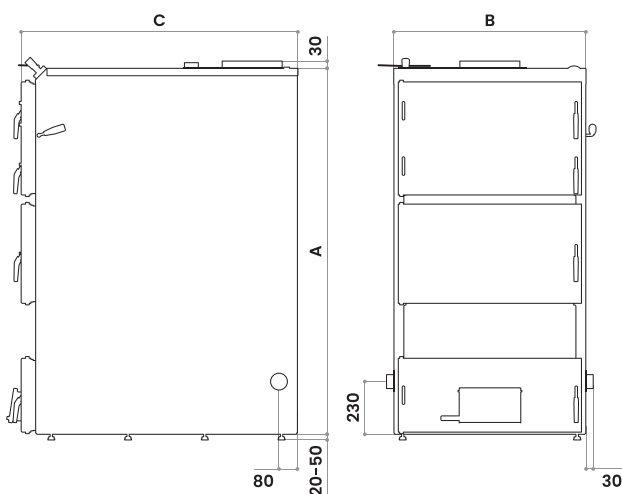
Kütus Küttepuid | Brikett | Kivisüsi

Mudelid ja võimsus

		50 kW	70 kW	100 kW
Kõetav pind	kuni m ²	500	700	1000
Kütuse laadimine	l/dm ³	240	380	550
Põlemiskambri sügavus	mm	600	800	1000
Kütuse laadimisava suurus	cm	40x50	40x60	40x70
Soojusvaheti pindala	m ²	5	7,1	10
Horisontaalsete soojusvahetite kogus	tk	4	4	4
Vee kogus boileris	l	130	180	235
Mass	kg	420	570	800
Korstna läbimõõt (sisemus/välimus)	mm	200/210	220/230	250/260

Hüdrauliliste ühenduste mõõtmed	G2 tolli
Minimaalne katla töötemperatuur	60° C
Maksimaalne katla töötemperatuur	90° C
Kütmise efektiivsus	83%
Maksimaalne töö rõhk	1,5 bar
Nõutav tõmme korstnas	>20 Pa

Mõõdud



Mudel		50 kW	70 kW	100 kW
A	mm	1600	1600	1600
B	mm	630	730	830
C	mm	800	1000	1200



Ühendamine

Pöörake tähelepanu, et küttekatel on keeruline ja potentsiaalselt ohtlik seade. Soovitame järgida kõiki esitatud juhiseid ja nõudeid. Katla saavad õigesti ühendada ainult kvalifitseeritud spetsialistid, seega usaldage vastutustundlik töö neile. Katla tehniline ja hüdrauliline ühendus on väga oluline osa katla tööst. See nõuab erakordset tehnilist ja pädevat tähelepanu. Enne katla ühendamist tuleb tutvuda katla ühendamise skeemidega, mis on trükitud katla kasutusjuhendis, samuti tuleb järgida muid ühendamise ja ohutuse nõudeid. Pange tähele, et pärast katla ühendamist on teatud mudelite puhul vaja läbi viia ka katla käivitamine ja katla töö esimene reguleerimine, seadistuste valimine ja kasutamise koolitus.



Käivitamine

Katla käivitamine on eriti oluline katla töö osa, mida teisiti mõistetakse kui katla elektroonikaseadmete ühendamist, katla töö esmareguleerimist, seadistuste valikut ja kasutamise koolitust. Katla saab käivitada alles pärast katla tehnilist ja hüdraulilist ühendamist. Katla õiget käivitamist võivad teostada ainult kvalifitseeritud, UAB Aukštaitijos katilai (Highland heat) sertifitseeritud katelde kasutusele võtu spetsialistid.

www.highland-heat.com.lt



Garantii ja garantiijärgne teenindus

Katelde garantiiaeg ja -tingimused on märgitud iga toote kasutusjuhendis. Garantiiaeg algab katla ostukuupäevast. Garantii- ja garantiijärgset hooldust mitteautomatiseeritud kateltele (Ekon, Ekon Max, Klasika, Kompakt, Ignis, Bio Max) teostab UAB Aukštaitija katilai (Highland heat) spetsialist, automatiseeritud kateltele (Pellet Uni, Bio Kompakt, Universa, Agro Uni, Pele Max, Agro Max) korpuste garantii- ja garantiijärgset hooldust teostab Aukštaitija katilai spetsialist ning katlapöletite garantii- ja garantiijärgset hooldust teostab katla käivitanud spetsialist.

www.highland-heat.com



Hankige konsultatsioon

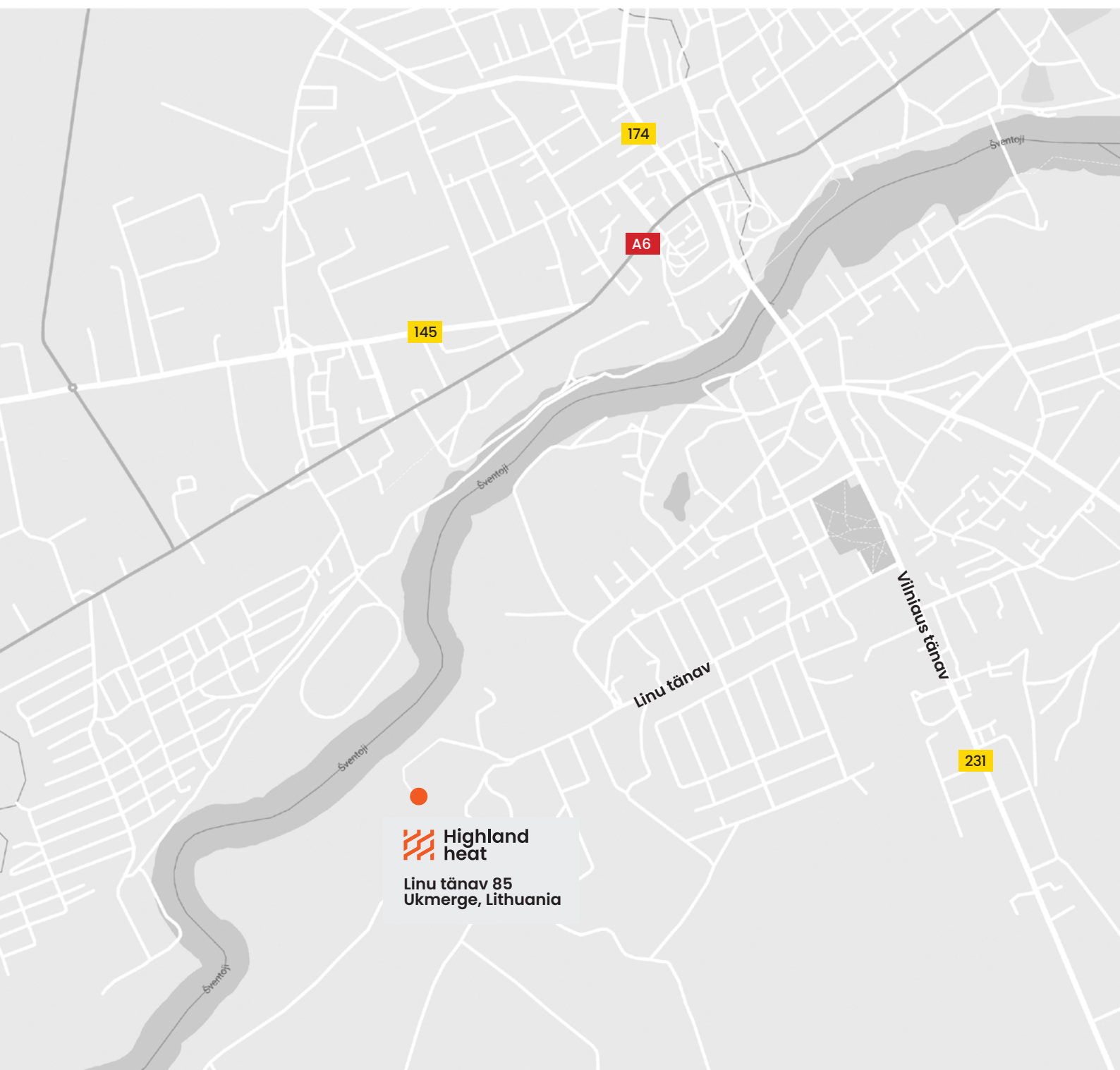
Võtke meiega ühendust ja anname teavet oma toodete kohta

+370 683 33 388
info@akatilai.lt

Ostke boiler või leidke edasimüüja

Katla saate tellida meie veebisaidilt, või leidke lähim edasimüüja:

www.highland-heat.com





UAB Aukštaitijos katilai

Linu tūnav 85, Ukmerge LT-20174, Leedu
info@highland-heat.com
+370 683 33 388

www.highland-heat.com